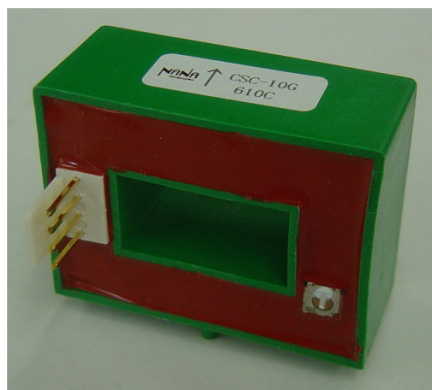


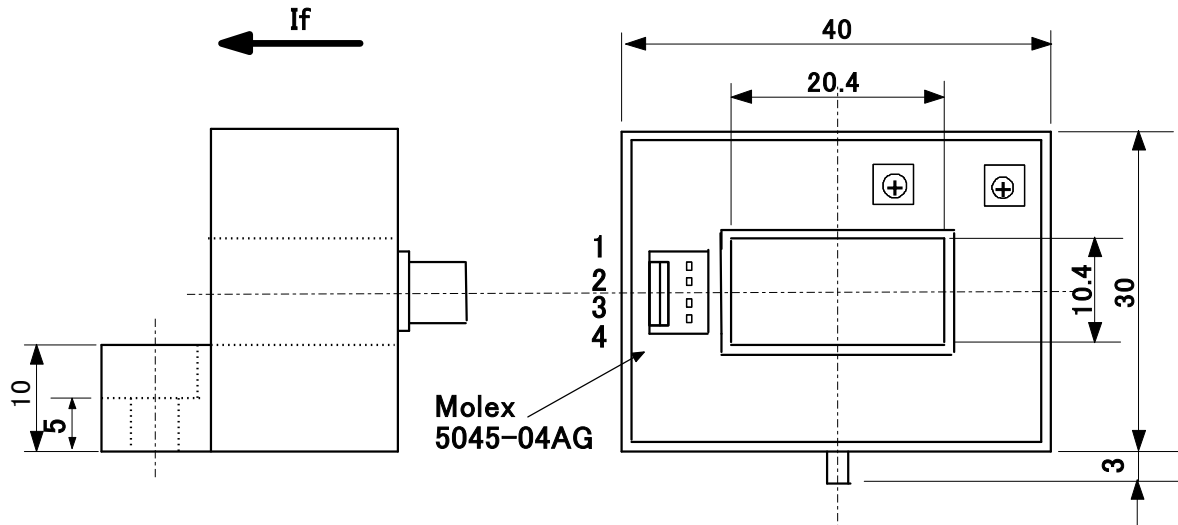
磁気平衡式ホール電流検出器(クローズドループ方式)

特長

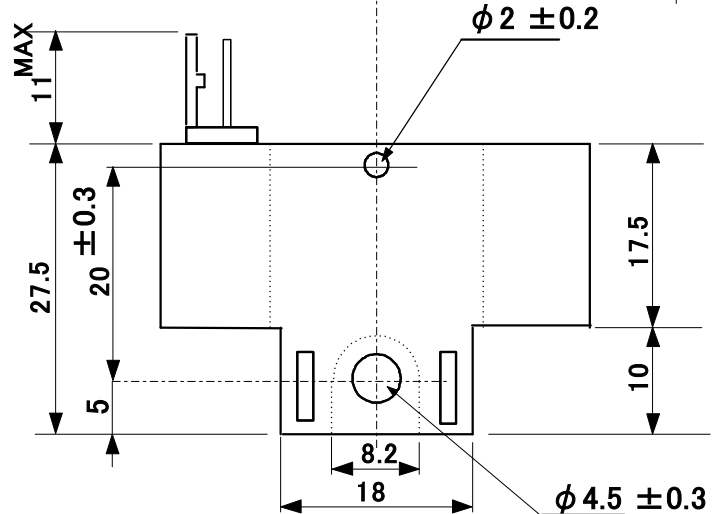
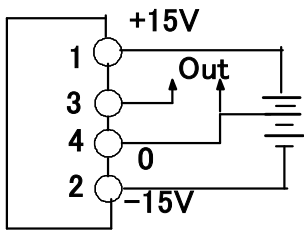
- ・高信頼度・高精度
- ・低温ドリフト
- ・応答速度が速い
- ・直線性に優れる
- ・低コスト



| | Symbol | Unit | CSC-10GV |
|----------------|--------|--------|-------------------------------------|
| 公称入力電流 | If(n) | A DC | 100 |
| 直線性範囲 | | A DC | 0 to ±130 |
| 公称出力電圧 | Vh(n) | V | ±4V ± 1.5% at If = If(n) |
| 負荷抵抗 | RL | Ω | 50 KΩ |
| オフセット電圧 | Vo | V | Within ±0.016 V |
| 直線性 | I | % Max. | ±0.5 % Max. of Vh(n) |
| 電源電圧 | Vcc | V DC | ±15V ±5% |
| 消費電流 | Icc | mA | 100 mA Max. |
| 応答速度 | Trr | μ sec | 1 μ sec Max. at di/dt = If(n)/μ sec |
| 出力電圧の温度ドリフト | | %/°C | ±0.04%/°C Max. at If = If(n) |
| オフセット電圧の温度ドリフト | | V | Within ±0.4mV/°C MAX at If=0 |
| 耐電圧 | | | 2.5 Kv AC with 50 or 60 Hz 1 min. |
| 絶縁抵抗 | | | 500 M Ω Min.at 500V DC |
| 使用温度範囲 | Ta | °C | Ta=-20°C to +70°C |
| 保存温度範囲 | Ts | °C | Ta=-20°C to +85d°C |
| 端子接続番号 | | | 1: +15V, 2: -15V, 3: Output, 4: 0V, |
| 外形図 | mm | | CS-11118-2 |
| ヒステリシス幅 | | | ± 12 mV MAX at If=FS⇒0 |



Connector Pin Identification



Drawing No. CS-11118-2

お問い合わせ先

NANA ENGINEERING ナナエンジニアリング株式会社

〒194-0022 東京都町田市森野1-22-5 町田310五十子ビル 6F

TEL 042-851-7590 FAX 042-851-7591

E-Mail : sales@nana-e.com

URL : <http://www.nana-e.com/>