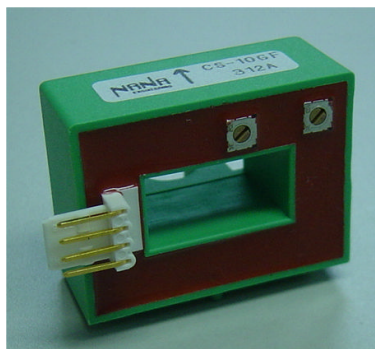


磁気比例式ホール電流検出器(オープンループ方式)

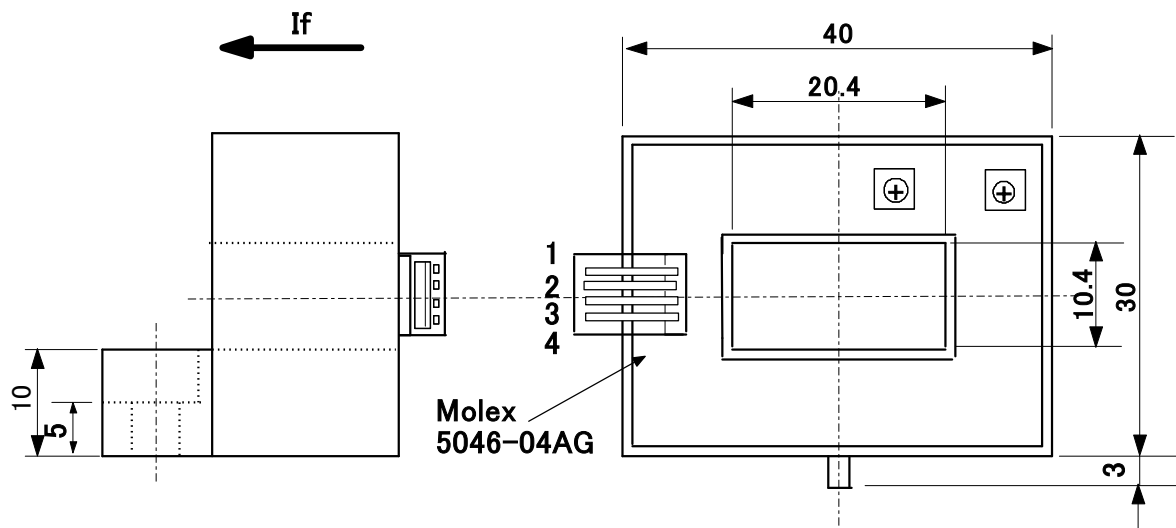
特長

- ・高信頼度
- ・小型軽量
- ・低消費電力
- ・広測定範囲
- ・低コスト

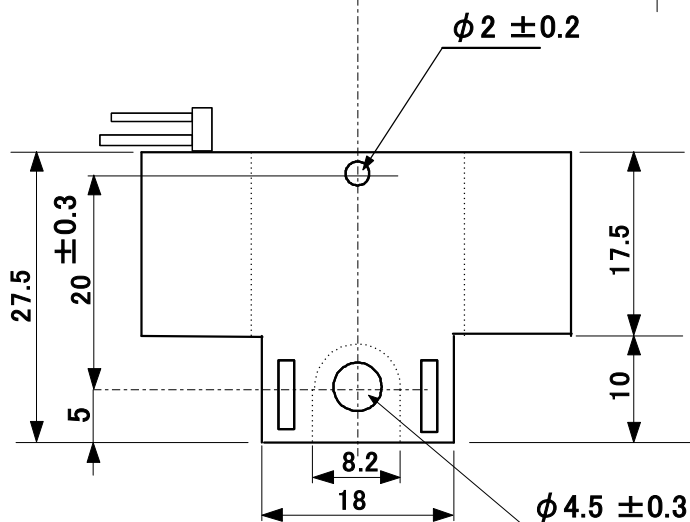
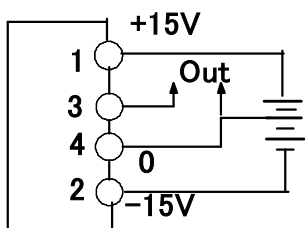


	Symbol	Unit	CS-50GF	CS-60GF
公称入力電流	If(n)	ATDC	500 A	600 A
直線性範囲		ATDC	0 to ±850A	
公称出力電圧	Vh(n)	V	±4V ± 1% at If = If(n)	
負荷抵抗	RL	Ω	10 KΩ	
オフセット電圧	Vo	V	Within ±15 mV	
直線性	I	% Max.	±1 % Max. of Vh(n)	
電源電圧	Vcc	V DC	±15V ±5%	
消費電流	Icc	mA	20 mA Max.	
応答速度	Trr	μ sec	2 μ sec Max. at di/dt = 100A/μ sec	
出力電圧の温度ドリフト		%/°C	±0.08%/°C Max. at If = If(n)	
オフセット電圧の温度ドリフト		V	Within ±1 mV/°C MAX at If=0	
耐電圧			2.5 Kv AC with 50 or 60 Hz 1 min.	
絶縁抵抗			500 M ohm Min.at 500V DC	
使用温度範囲	Ta	°C	Ta=-15°C to +80°C	
保存温度範囲	Ts	°C	Ta=-15°C to +85°C	
端子接続番号			1: +15V, 2: -15V, 3: Output 4: 0V	
外形図	mm		CS-11118-1	
ヒステリシス幅			± 10 mV MAX at If=FS⇒0	

CS-00GF series Appearance



Connector Pin Identification



Drawing No. CS-11118-1

お問い合わせ先

NANA ENGINEERING ナナエンジニアリング株式会社

〒194-0022 東京都町田市森野1-22-5 町田310五十子ビル 6F

TEL 042-851-7590 FAX 042-851-7591

E-Mail : sales@nana-e.com

URL : http://www.nana-e.com/