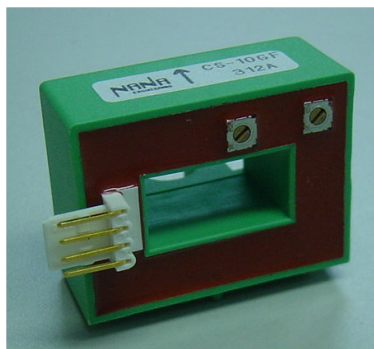


特長

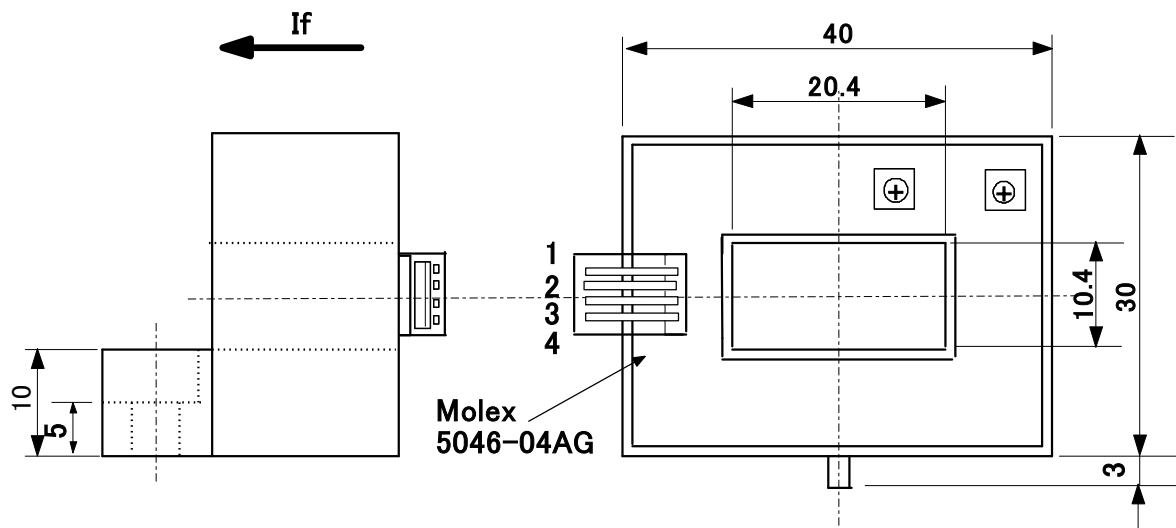
- ・高信頼度
- ・小型軽量
- ・低消費電力
- ・広測定範囲
- ・低コスト

磁気比例式ホール電流検出器(オープンループ方式)

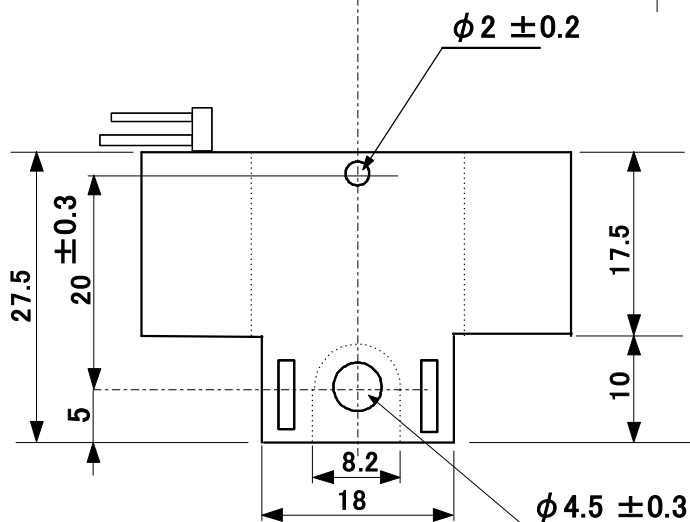
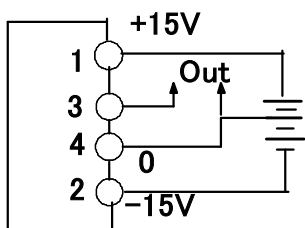


| | Symbol | Unit | CS-05GF | CS-075GF | CS-25GF | CS-35GF | CS-40GF |
|----------------|--------|-----------|------------------------------------|-----------------------------|------------|------------|------------|
| 公称入力電流 | If(n) | AT DC | 50A | 75 A | 250A | 350 A | 400 A |
| 直線性範囲 | | AT DC | 0 to ±150A | 0 to ±225A | 0 to ±750A | 0 to ±900A | 0 to ±900A |
| 公称出力電圧 | Vh(n) | V | ±4V ± 1% at If = If(n) | | | | |
| 負荷抵抗 | RL | Ω | 10 KΩ | | | | |
| オフセット電圧 | Vo | V | Within ±15 mV | | | | |
| 直線性 | l | % Max. | ±1 % Max. of Vh(n) | | | | |
| 電源電圧 | Vcc | V DC | ±15V±5% | | | | |
| 消費電流 | Icc | mA | 20 mA Max. | | | | |
| 応答速度 | Trr | μ sec | 5 μ sec Max. at di/dt = 100A/μ sec | | | | |
| 出力電圧の温度ドリフト | | %/°C | 0.06%/°C | 0.05%/°C Max. at If = If(n) | | | |
| オフセット電圧の温度ドリフト | | V | Within ±1.5 mV/°C | Within ±1 mV/°C MAX at If=0 | | | |
| 耐電圧 | | | 2.5 Kv AC with 50 or 60 Hz 1 min. | | | | |
| 絶縁抵抗 | | | 500 M Ω Min.at 500V DC | | | | |
| ヒステリシス幅 | | | ±20 mV MAX at If=FS=0 | | | | |
| 使用温度範囲 | Ta | °C | Ta=-15°C to +80°C | | | | |
| 保存温度範囲 | Ts | °C | Ta=-15°C to +85°C | | | | |
| 端子接続番号 | | | 1: +15V, 2: -15V, 3: Output 4: 0V | | | | |
| 外形図 | mm | | CS-11118-1 | | | | |

CS-00GF series Appearance



Connector Pin Identification



Drawing No. CS-11118-1

お問い合わせ先

NANA ENGINEERING ナナエンジニアリング株式会社

〒194-0022 東京都町田市森野1-22-5 町田310五十子ビル 6F

TEL 042-851-7590 FAX 042-851-7591

E-Mail : sales@nana-e.com

URL : http://www.nana-e.com/