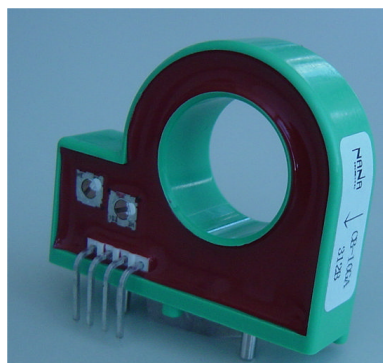


特長

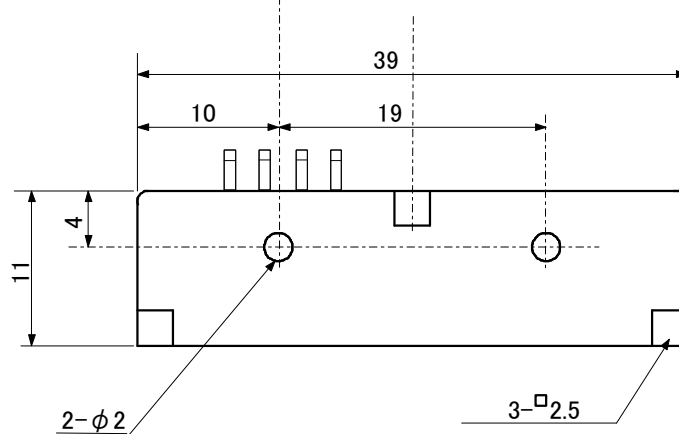
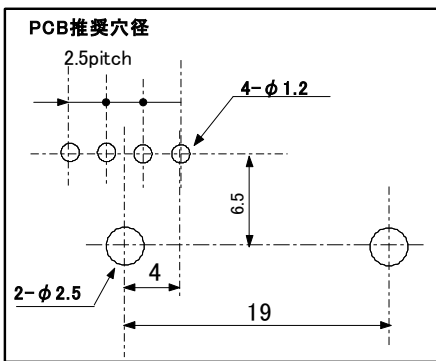
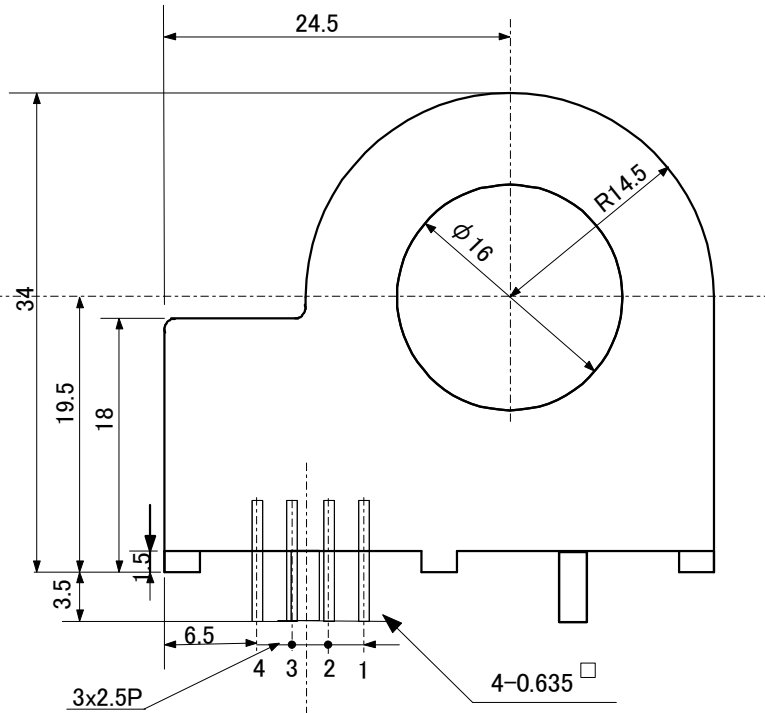
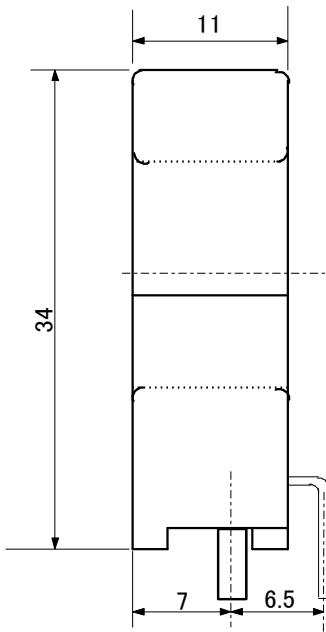
- ・小型軽量
- ・低消費電力
- ・広測定範囲
- ・低コスト

磁気比例式ホール電流検出器(オープンループ方式)



	Symbol	Unit	CB-05GA	CB-075GA	CB-10GA	CB-15GA	CB-20GA	CB-30GA	CB-40GA
公称入力電流	I _{f(n)}	AT DC	50A	75A	100 A	150 A	200A	300 A	400 A
直線性範囲		AT DC	0 ~ ±150A	0~±225A	0~±300A	0~±400A	0~±400A	0~±500A	0~±600A
公称出力電圧	V _{h(n)}	V	±4V ± 1% at I _f = I _{f(n)}						
負荷抵抗	R _L	Ω	10 KΩ						
オフセット電圧	V _o	V	Within ±30 mV						
直線性	I	% Max.	±1 % Max. of V _{h(n)}						
電源電圧	V _{cc}	V DC	±15V±5%						
消費電流	I _{cc}	mA	20 mA Max.						
応答速度	T _{rr}	μ sec	5 μ sec Max. at di/dt = 100A/μ sec						
出力電圧の温度ドリフト		%/°C	0.08%/°C Max. at I _f = I _{f(n)}						
オフセット電圧の温度ドリフト		V	Within±1.5 mV/°C	Within±1 mV/°C MAX at I _f =0					
耐電圧			2.5 KV AC with 50 or 60 Hz 1 min.						
絶縁抵抗			500 M Ω Min.at 500V DC						
ヒステリシス幅			± 20 mV MAX at I _f =FS⇒0						
使用温度範囲	T _a	°C	T _a =-15°C to +80°C						
保存温度範囲	T _s	°C	T _a =-20°C to +85°C						
端子接続番号			1: +15V, 2: -15V, 3: Output 4: 0V						
外形図	mm		2003093003						

検出電流方向



端子番号

- 1 : +15V
- 2 : -15V
- 3 : 出力
- 4 : 0V

単位 mm
一般公差 ±0.5

お問い合わせ先

NANA ENGINEERING ナナエンジニアリング株式会社

〒194-0022 東京都町田市森野1-22-5 町田310五十子ビル 6F

TEL 042-851-7590 FAX 042-851-7591

E-Mail : sales@nana-e.com

URL : <http://www.nana-e.com/>

*このカタログに記載してある仕様については予告なく一部を変更する場合があります。

2005年2月現在のものです。