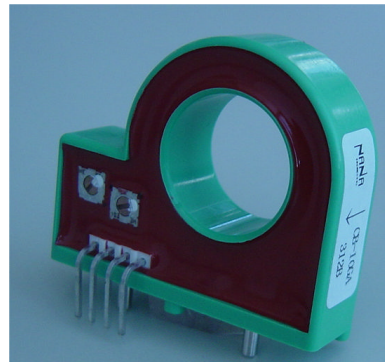


特長

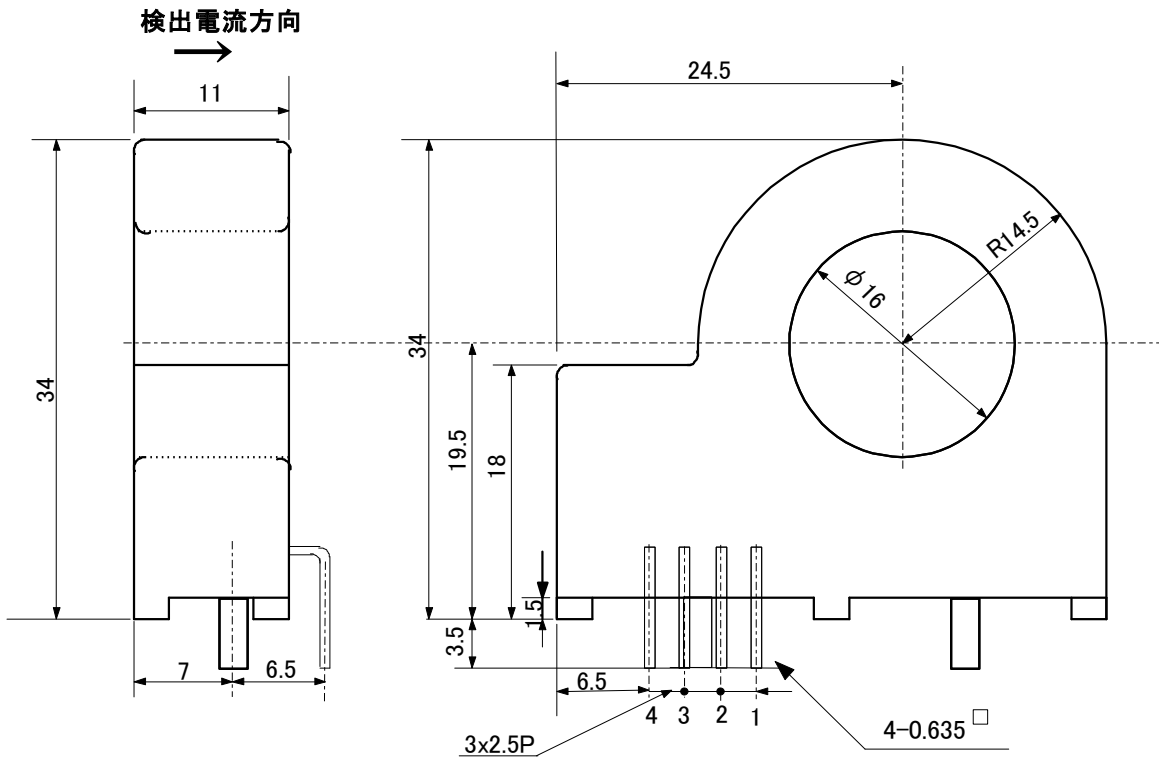
- ・単電源用
- ・低消費電力
- ・広測定範囲
- ・小型軽量
- ・動作温度 $-40^{\circ}\text{C} \sim 85^{\circ}\text{C}$

磁気比例式ホール電流検出器(オープンループ方式)



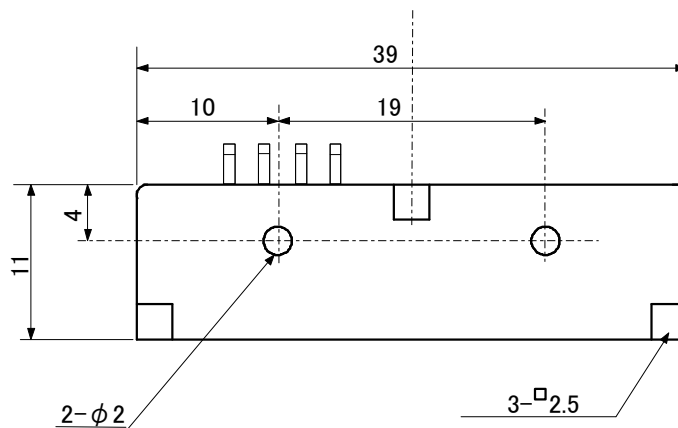
	Symbol	Unit	CB-10GS	CB-15GS	CB-30GS
公称入力電流	If(n)	AT DC	100 A	150 A	300 A
直線性範囲		AT DC	-100A~+200A	-150A~+300A	-300A~+500A
公称出力電圧	Vh(n)	V	4.5V ± 0.05V at If = If(n)		
負荷抵抗	RL	Ω	10 KΩ		
オフセット電圧	Vo	V	Within 2.5V ± 0.05V at If(n)=0		
直線性		% Max.	± 1 % Max. of Vh(n)		
電源電圧	Vcc	V DC	+12V ± 5%		
消費電流	Icc	mA	15mA Max.		
応答速度	Trr	μ sec	5 μ sec Max. at di/dt = 100A/μ sec		
出力電圧の温度ドリフト		%/°C	0.1%/°C Max. at If = If(n)		
オフセット電圧の温度ドリフト		V	Within ± 2 mV/°C MAX at If(n)=0		
耐電圧			2.5 KV AC with 50 or 60 Hz 1 min.		
絶縁抵抗			500 M Ω Min.at 500V DC		
ヒステリシス幅			± 20 mV MAX at If=FS⇒0		
使用温度範囲	Ta	°C	Ta=-20°C to +80°C		
保存温度範囲	Ts	°C	Ta=-25°C to +85°C		
動作温度		°C	Ta=-40°C to +85°C		
端子接続番号			1: +12V, 2: 0V, 3: Output 4: 0V		
外形図	mm		2004120101		

CB-00GS 外形図



端子番号

- 1 : +12V
- 2 : 0V
- 3 : 出力
- 4 : 0V



単位 mm

#2004120101

お問い合わせ先

NANA ENGINEERING ナナエンジニアリング株式会社

〒194-0022 東京都町田市森野1-22-5 町田310五十子ビル 6F

TEL 042-851-7590 FAX 042-851-7591

E-Mail : sales@nana-e.com

URL : <http://www.nana-e.com/>