

特長

磁気比例式ホール電流検出器(オープンループ方式)

高信頼度

大電流用

低消費電力

広測定範囲

出力2系統(同一回路)内蔵



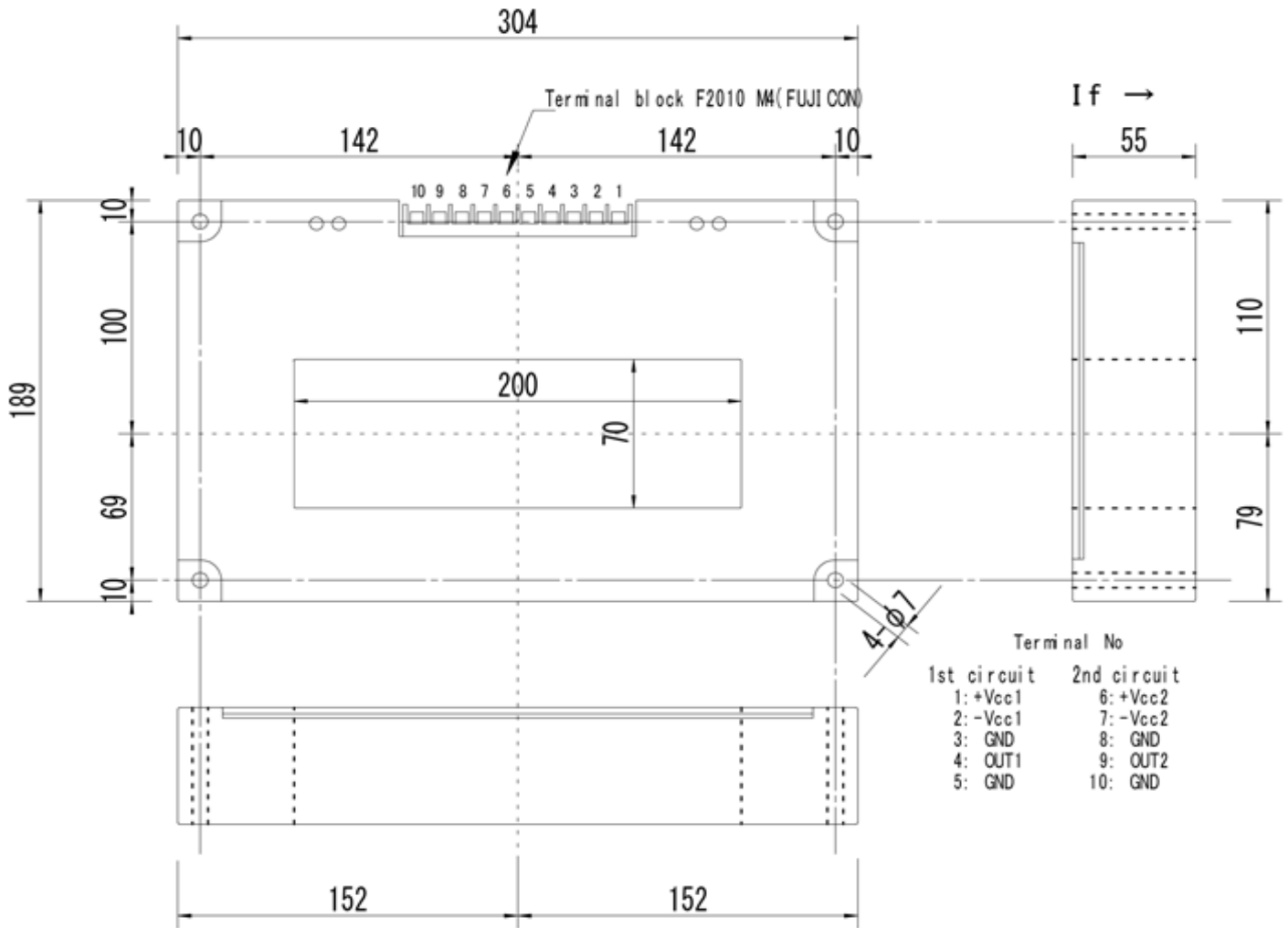
電気特性

Ta=25°C

製品名	製品コード:1916		CTH-20KV
	Symbol	Unit	
公称入力電流	If	AT DC	±20000A
直線性範囲		AT DC	0 to ±20000A
公称出力電圧	Vh	V	Vo±10V±0.100V at If
負荷抵抗	RL	Ω	10kΩ
オフセット電圧	Vo	mV	Within 0V±0.030V at If=0
電源電圧	Vcc	V DC	±15V±5%
消費電流	Icc	mA	35mA+35mA Max(dual circuit)
応答速度	Trr	μ sec	7 μ sec Max. at di/dt=100A/μ sec
出力電圧の温度ドリフト		%/°C	±0.08%/°C Max. at If=If(n)
オフセット電圧の温度ドリフト		mV/°C	Within ±1mV/°C Max. at If=0
耐電圧			2.5kV AC with 50 or 60 Hz 1min.
絶縁抵抗			500MΩ Min. at 500V DC
使用温度範囲	Ta	°C	Ta=-20°C to +80°C
保存温度範囲	Ts	°C	Ts=-25°C to +85°C
ヒステリシス幅		mV	±50mV Max. at If= FS --> 0

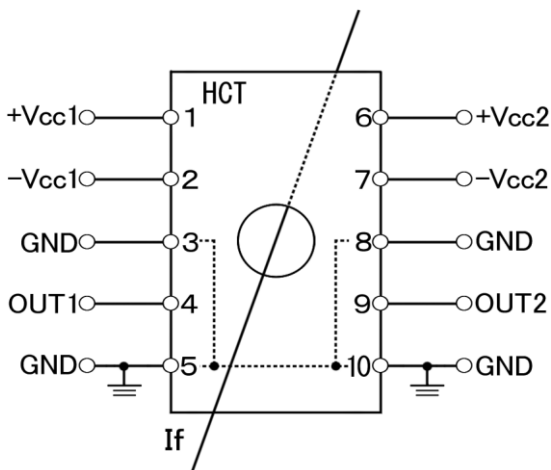
外形図

Unit : mm



製品名	質量
CTH-20KV	6.6Kg

回路接続図



#20160060301

NANA ENGINEERING ナナエンジニアリング株式会社

〒194-0022 東京都町田市森野1-22-5 町田310五十子ビル4F

TEL 042-851-7590 FAX 042-851-7591

E-Mail : sales@nana-e.com

URL : http://www.nana-e.com

*このカタログに記載してある仕様については予告なく一部を変更する場合があります。

2016年8月現在のものです

NANA ENGINEERING

ナナエンジニアリング株式会社